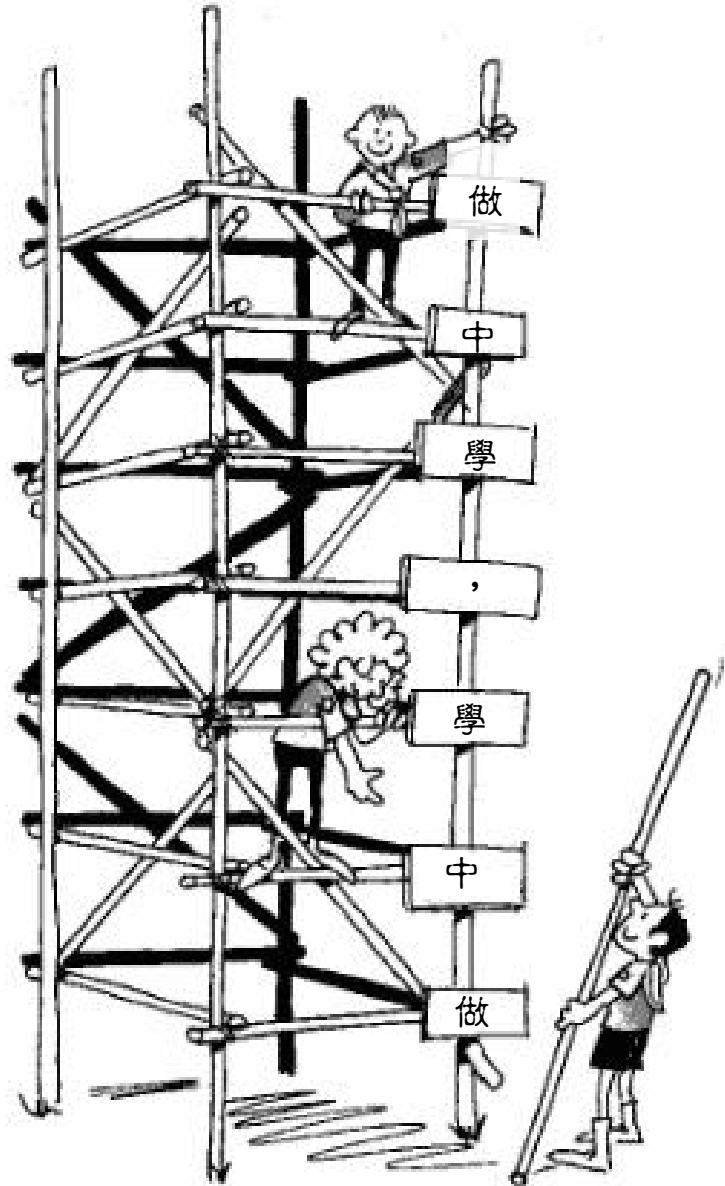


第六屆剛毅盃童軍技能競賽



財團法人剛毅童軍文教基金會

目錄

活動須知

一、	活動名稱	P.3
二、	活動目的	P.3
三、	報到時間	P.3
四、	報到地點	P.3
五、	競賽項目	P.3
六、	聯絡方式	P.3
七、	交通方式	P.4
八、	組織架構	P.5
九、	日程表	P.6

競賽內容

a.	全方位組	P.8
	雙旗	P.9
	方位	P.10
	架帳	P.11
	急救	P.12
	戰車工程	P.13
	繩結	P.14
b.	四腳瞭望台組	P.15

附件

	淡水捷運站交通轉運圖	P.18
	淡江大學校園地圖	P.19
	留言版	P.20

活動須知

- 一、 活動名稱：第六屆剛毅盃童軍技能競賽
- 二、 活動目的：為提倡青少年健康優良的休閒活動、養成團隊互助合作的精神、促進良好的人際關係發展，進而建立正確的人生態度。藉由童軍技能競賽活動的舉辦，激勵青少年發揮創意、勇於挑戰，並且在參與的過程中實踐「做中學、學中做」之精神。
- 三、 報到時間：九十五年五月二十一日(星期日) 上午 9:00
- 四、 報到地點：晴天 私立淡江大學 書卷廣場
雨天 私立淡江大學 覺生紀念圖書館 一樓
- 五、 競賽項目：
 - a. 全方位組：雙旗、方位、架帳、急救、戰車工程、繩結。
 - b. 四腳瞭望台組。
- 六、 聯絡方式：

如有任何問題請洽

會本部 執行長 王富民 伙伴 0933-021-918

會本部 顧問 林彥宇 伙伴 0927-282-615

會本部 執行秘書 張文宣 伙伴 0968-495-133

行政組 組長 陳信豪 伙伴 0939-823-283

活動組 組長 詹昆達 伙伴 0968-720-301

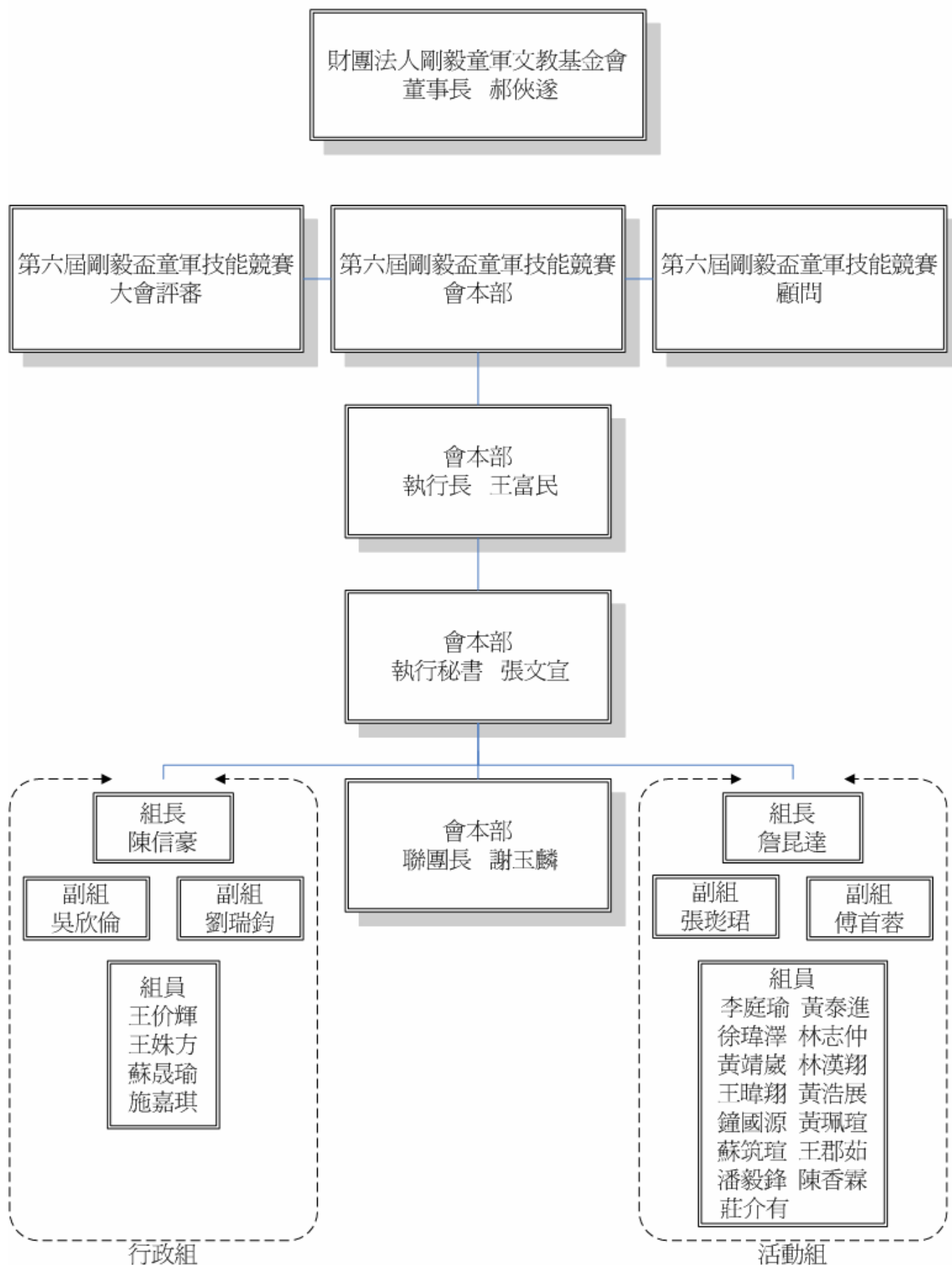
相關資訊請至淡江大學童軍團網站查詢

<http://www.tksg.org.tw/tksg.htm>

七、交通方式：

- a. 台北火車站 ---> 捷運淡水站 ---> 搭乘指南客運往淡大
之車次 ---> 淡江大學
- b. 台北火車站 ---> 捷運淡水站 ---> 步行英專路 ---> 淡
江大學克難坡 ---> 淡江大學
- c. 指南客運台北車站北門站 --> 指南客運往淡大車次 --淡江
大學

組織架構表



第六屆剛毅盃童軍技能競賽日程表

• 日期 95.05.21 (星期日)

• 聯團長：謝玉麟

時間	內容	地點	備註
09：00	相見歡：參加人員報到	書卷廣場	
09：30	開幕儀式	書卷廣場	
09：45	競賽辦法說明	書卷廣場	
10：00	上午競賽開始	全方位：各分站地點 瞭望台：書卷廣場	會本部供應茶水
12：30	上午競賽結束 中午休息及午餐時間	晴：書卷廣場 雨：宮燈教室	中餐自理
13：30	下午競賽開始	全方位：各分站地點 瞭望台：書卷廣場	會本部供應茶水
16：00	競賽時間結束	書卷廣場	公佈成績於會本部
16：30	閉幕儀式；頒獎	書卷廣場	
17：00	珍重告別：活動結束	書卷廣場	

※ 雨備說明：

雨勢不大時，由營本部決定是否照常進行四腳瞭望台活動，如雨勢過大，則全部隊伍改為全方位攻站進行（使用各站的雨備場），或是宣佈大會活動取消或延期。

競賽內容

全方位組須知

1. 全方位以分數做為排名，若發生同分，則以總闖站時間決定先後。
2. 各站只能接受兩小隊同時進行闖關，若碰到卡站，請先嘗試其他關卡，把握競賽時間。
3. 評分標準分為三部分，技能 80%（競賽內容）、時間 15%、關主印象分數 5%（禮貌）。

PS. 闖關時間超過 35 分鐘者，將拿不到時間的分數；但是仍可以繼續完成闖關，獲得闖關的分數。

方位

本站關主伙伴：徐瑋澤、黃泰進

闖關規則：

本站會使用到指北針和童軍記號及估測（※無「前後方交會法」）。

闖關小隊，必須以小隊一同行動追蹤一條路線，路線上會有 6 個任務點，每個任務點將會出現一封指示信函。

信函內容分為兩部分，(1)任務內容、(2)指示前進下一個點的方向。

小隊必須依據路線和完成任務來獲得分數。

當完成路線追蹤後，本站即闖關成功。

本站將提供以下器材：指北針。

注意事項：

- 請小隊每位伙伴攜帶筆、童軍繩。
- 如遇下雨，請準備雨衣。

獲得本站技能分數 80 分的方法：

- 追蹤路線，並找出 6 個任務點。
- 完成任務（依完成度給分）。

獲得本站時間分數 15 分的方法：

- 闖關時間只要在 25 分鐘以內完成：獲得 15 分。
- 超過 25 分鐘，在 30 分鐘以內可以獲得 10 分。
- 超過 30 分鐘，在 35 分鐘以內可以獲得 5 分。

獲得關主印象分數 5 分的方法：

- 小隊的整體攻站表現，如：禮貌，小隊合作等。

急救

本站關主伙伴：黃珮瑄、陳香霖

闖站規則：

小隊每位闖關的伙伴皆會獲得一個號碼牌，用來進行召喚用。

小隊抽取題目之後請交給關主唸出，再經由關主手上的「號碼牌」召喚出操作者。

操作者完成後關主會進行簡短的檢查和講評。

總共完成 5 項題目後，本站即闖關成功。

題目範圍：

- 1.頭部三角巾包紮法、
- 2.懸臂帶（大吊腕）、
- 3.手掌巾狀包紮法、
- 4.手掌帶狀包紮法、
- 5.胸部三角巾包紮法、
- 6.背部三角巾包紮法、
- 7.肘關節三角巾包紮法、
- 8.踝部扭傷固定法、
- 9.扶持法、
- 10.外套單架搬運法扶持法、
- 11.三手座抬法、
- 12.四手座抬法。

本站將提供以下器材：三角巾、童軍棍、童軍繩、外套。

注意事項：

- 可以放棄題目並重新抽取，但成績上會給予扣分。
- 題目不會重複操作到。

獲得本站技能分數 80 分的方法：

- 完成各項題目的要求內容（依完成度給分）。

獲得本站時間分數 15 分的方法：

- 闖關時間只要在 25 分鐘以內完成：獲得 15 分。
- 超過 25 分鐘，在 30 分鐘以內可以獲得 10 分。
- 超過 30 分鐘，在 35 分鐘以內可以獲得 5 分。

獲得關主印象分數 5 分的方法：

- 小隊的整體攻站表現，如：禮貌，小隊合作等。

架帳

本站關主伙伴：王暉翔、王郡茹

闖站規則：

全小隊合力完成一頂四人屋式帳的搭設。

搭設完成後，由關主進行檢查和講評，最後小隊再將帳篷收放回原來的位置。

評分相關要求部分：

- 內、外帳，不能貼帳。
- 營釘方向（如開口、和應有的角度）。
- 帳篷需通風，門面拉起、紗門關閉、窗戶打開。
- 正確使用調節板或是營繩結將營繩固定。

其他：美觀，帳面適當的鬆緊度。

本站將準備以下器材：四人屋式帳、麻繩。

注意事項：

- 請勿損壞帳棚器材，『若人為操作造成損壞，請負擔賠償責任』。
- 如遇下雨，請準備雨衣。

獲得本站技能分數 80 分的方法：

- 依當天檢查標準給分。

獲得本站時間分數 15 分的方法：

- 闖關時間只要在 25 分鐘以內完成：獲得 15 分。
- 超過 25 分鐘，在 30 分鐘以內可以獲得 10 分。
- 超過 30 分鐘，在 35 分鐘以內可以獲得 5 分。

獲得關主印象分數 5 分的方法：

- 小隊的整體攻站表現，如：禮貌，小隊合作等。

戰車

本站關主伙伴：黃靖威、黃浩展

闖站規則：

由小隊全體合力完成一面戰車面（如附圖要求），之後請關主檢查。
再利用戰車面，小隊四人接力運送一頂炊事帳往返一個地點，總共往返兩次，完成之後帶個歡呼做結束。
最後將器材歸位，即完成本站闖關。

本站將準備以下器材：童軍棍、童軍繩、炊事帳。

注意事項：

- 本站不使用加壓棒。
- 如遇下雨請自行準備雨衣。

獲得本站技能分數 80 分的方法：

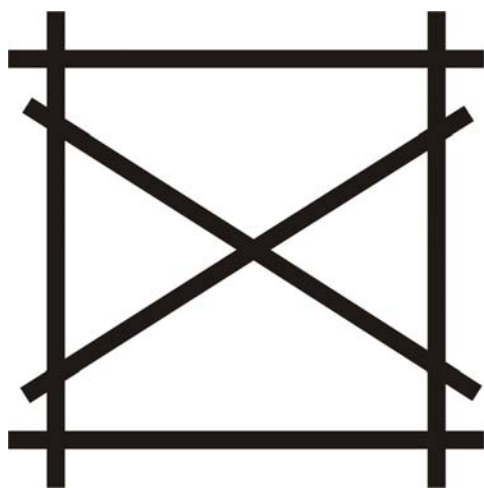
- 完成戰車（依完成度給分）。
- 利用戰車完成搬運炊事帳。

獲得本站時間分數 15 分的方法：

- 闖關時間只要在 25 分鐘以內完成：獲得 15 分。
- 超過 25 分鐘，在 30 分鐘以內可以獲得 10 分。
- 超過 30 分鐘，在 35 分鐘以內可以獲得 5 分。

獲得關主印象分數 5 分的方法：

- 小隊的整體攻站表現，如：禮貌，小隊合作等。



戰車面示意圖：

中心接點為十字結
其餘接點為方回結

器材：童軍棍 童軍繩

繩結

本站關主伙伴：林志仲、林漢翔

闖站規則：

每小隊分成三~四組，一次2人為一組，輪流進行雙人打繩結挑戰。

由關主的情境敘述問題之後，小組兩人各用一隻手打出可應用此情境的繩結，並向關主介紹此結的用途或是特性，方可完成一項挑戰，完成的小組請排到隊伍的後面，改下一組進行挑戰，總共只有5次挑戰機會。

在挑戰過程中若此小組不知道要打什麼結，可以使用「CALL OUT 隊友支援」和「召喚~關主提示」兩種選擇，整小隊一共只有各一次的使用機會，若兩種機會都用完但無法打出可應用的繩結，則此小組失敗將扣分，換下一組接著挑戰。

繩結範圍：

花聯結，活索結，接繩結，平結，營繩結，牧童結，瓶口結，單結，八字結，活結。

本站將提供以下器材：童軍棍、繩子、。

注意事項：

- 請尚未輪到挑戰的小組保持應有的風度，請勿恣意提供意見。

獲得本站技能分數 80 分的方法：

- 雙人合力打出繩結。
- 介紹繩結的用途或是使用時機或是特性。

獲得本站時間分數 15 分的方法：

- 闖關時間只要在 25 分鐘以內完成：獲得 15 分。
- 超過 25 分鐘，在 30 分鐘以內可以獲得 10 分。
- 超過 30 分鐘，在 35 分鐘以內可以獲得 5 分。

獲得關主印象分數 5 分的方法：

- 小隊的整體攻站表現，如:禮貌，小隊合作等。

雙旗

本站關主伙伴：潘毅鋒、蘇筑瑄

闖站規則：

小隊分爲兩組，每組三到四人，(一人掌旗，一人紀錄，一人或兩人查碼)。
題目內容由擲骰子決定，題目爲6個字各兩句，請兩組伙伴互相發送字句。
收發及查碼完成後，請闖關小隊以歡呼表示該小組已結束，並等待另一小組的歡呼。
等關組回收兩張紀錄卡後，即完成本站闖關成功。

本站將準備以下器材：雙旗、電碼本、紀錄卡。

注意事項：

- 請勿使用旗語以外的通訊方式。
- 如遇下雨，請著雨衣。

獲得本站技能分數 80 分的方法：

- 依照紀錄卡上的題目查碼和收發正確性給分。

獲得本站時間分數 15 分的方法：

- 闖關時間只要在 25 分鐘以內完成：獲得 15 分。
- 超過 25 分鐘，在 30 分鐘以內可以獲得 10 分。
- 超過 30 分鐘，在 35 分鐘以內可以獲得 5 分。

獲得關主印象分數 5 分的方法：

- 小隊的整體攻站表現，如:禮貌，小隊合作等。

四腳瞭望台

本站關主伙伴：鐘國源、李庭瑜、莊介有

闖關規則：

以小隊為單位進行工程搭設，大會提供搭設所需竹材、繩子、工作手套及捲尺一個，其餘輔助器材（如：加壓棒）請小隊自備，但請勿使用尖銳器材，以避免傷害竹材或繩子。講解規則後統一開始，搭設期間不得有小隊以外人員協助搭設。

為求公平起見，小隊搭設的四腳瞭望台，全部都以大會公佈尺寸大小為評分標準（見下圖說明），當天現場將會張貼標有工程尺寸之三視圖，請小隊按照尺寸來搭設。至於搭設步驟則不限制。

時間預計 a.規則解說、清點器材、小隊搭設作業，共二個小時。

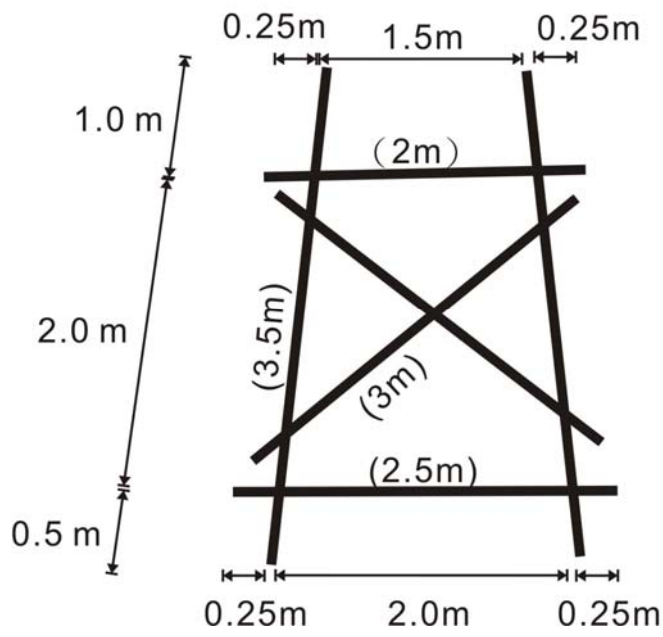
b.拆解工程並回復原狀，共半小時。

注意事項：

- 四腳瞭望台頂端需打扶手繩。
- 需打籬笆抬面。
- 不需搭設竹梯。

評審評分標準（共 100 分）：

- 結構 20% 結構是否完整、堅固
- 繩結 30% 繩結是否運用正確、結型美觀、鬆緊度
- 外觀 20% 整體瞭望台的對襯性、美觀程度
- 時間 20% 搭設時間兩小時為限
- 精神 10% 搭設過程中小隊的氣氛、分工、安全性



正視圖

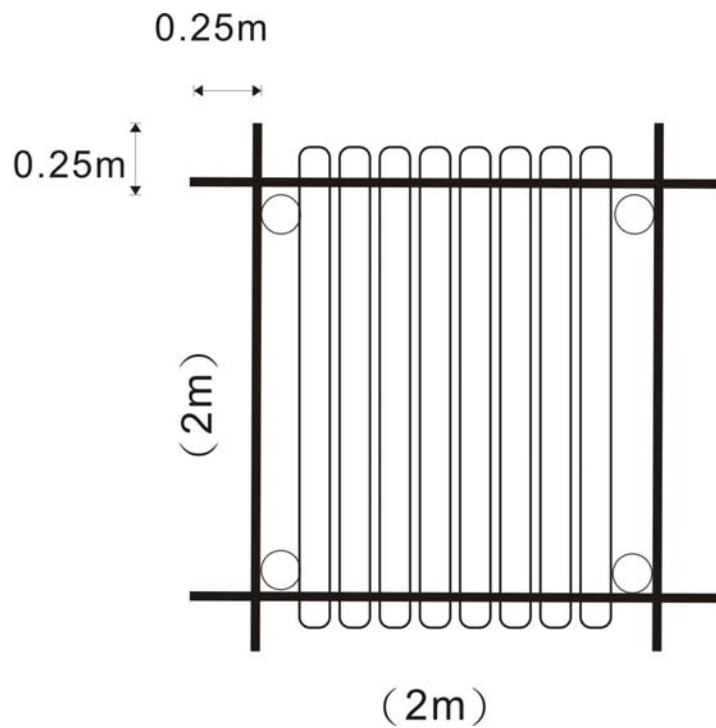
孟宗竹長度

- 3.5米
- 3.0米
- 2.5米
- 2.0米

上視圖

孟宗竹長度

2.0米



附錄

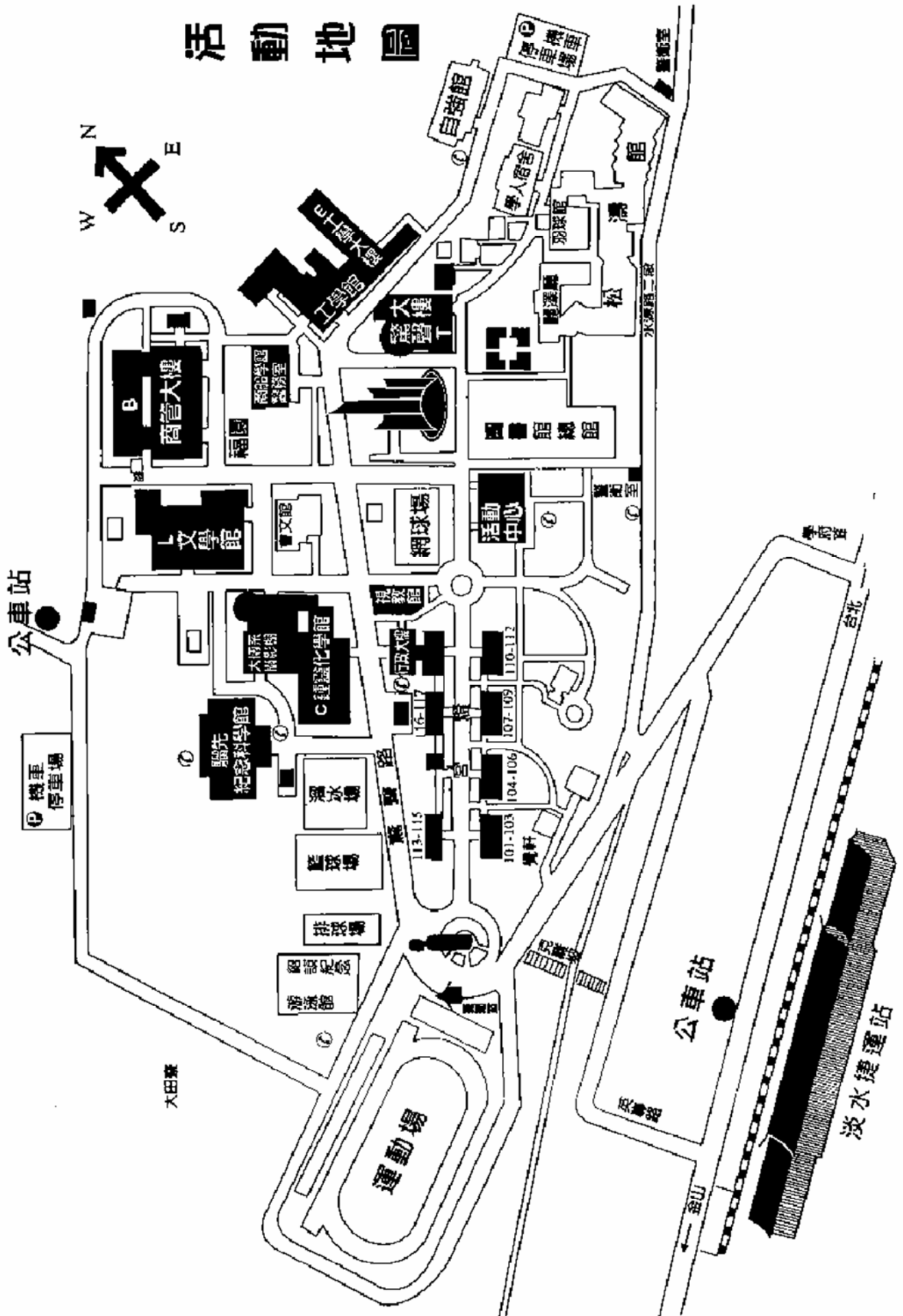
淡水捷運站交通轉運圖



※請至B區搭乘淡江大學社區公車(每十五分鐘一班，車資 15 元)

※圖中綠色的線為前往淡江大學的路線

活動地圖



酸甜苦辣留言板

