



財團法人剛毅童軍文教基金會

第七屆

剛毅童軍技能競賽



目錄

活動須知

一、	活動名稱	P. 3
二、	活動目的	P. 3
三、	報到時間	P. 3
四、	報到地點	P. 3
五、	競賽項目	P. 3
六、	聯絡方式	P. 3
七、	交通方式	P. 4
八、	組織架構	P. 5
九、	日程表	P. 6

競賽內容

a.	全方位組	P. 8
	雙旗	P. 9
	方位	P. 10
	架帳	P. 11
	急救	P. 13
	戰車工程	P. 14
	繩結	P. 16
b.	四腳瞭望台組	P. 17

附錄

	淡水捷運站交通轉運圖	P. 20
	淡江大學校園地圖	P. 21
	留言版	P. 22

活動須知

- 一、 活動名稱：第七屆剛毅盃童軍技能競賽
- 二、 活動目的：為提倡青少年健康優良的休閒活動、養成團隊互助 合作的精神、促進良好的人際關係發展，進而建立正確的人生態度。藉由童軍技能競賽活動的舉辦，激勵青少年發揮創意、勇於挑戰，並且在參與的過程中實踐「做中學、學中做」之精神。
- 三、 報到時間：九十六年五月十九日(星期六) 上午 9:00
- 四、 報到地點：晴天 私立淡江大學 書卷廣場
雨天 私立淡江大學 覺生紀念圖書館 一樓
- 五、 競賽項目：
 - a. 全方位組：雙旗、方位、架帳、急救、戰車工程、繩結。
 - b. 四腳瞭望台組。
- 六、 聯絡方式：

如有任何問題請洽：

會本部 執行長 王富民 伙伴 0933-021-918

會本部 顧問 林彥宇 伙伴 0927-282-615

會本部 執行秘書 詹昆達 伙伴 0968-815-619

行政組 組長 王姝方 伙伴 0928-085-235

活動組 組長 傅首蓉 伙伴 0934-025-757

相關資訊請至淡江大學童軍團網站查詢

<http://www.tks.org.tw/tks.htm>

七、交通方式：

- A. 台北火車站 → 捷運淡水站 → 搭乘指南客運往淡大之車次
→ 淡江大學
- B. 台北火車站 → 捷運淡水站 → 步行英專路 → 淡江大學克難坡
→ 淡江大學
- C. 指南客運台北車站北門站 → 指南客運往淡大車次 → 淡江大學

第七屆剛毅盃童軍技能競賽組織架構表

財團法人剛毅童軍文教基金會

董事長 郝俠遂

第七屆剛毅盃童軍技能競賽

大會評審

郭廷銘 團長

來宇德 團長

第七屆剛毅盃童軍技能競賽

會本部

會本部

執行長 王富民

執行秘書 詹昆達

會本部 張文欣

會本部 黃浩展

聯團長 劉丞偉

第七屆剛毅盃童軍技能競賽

顧問 林彥宇

行政組

組長 王姝方

副組長 莊俊德

副組長 鄭嘉元

活動組

組長 傅首蓉

副組長 莊健佑

行政組 組員

陳炫佑

王暉翔

許虔荼

劉祐任

活動組 組員

【四腳瞭望台】

林志仲、鍾建緯、張琰琿

【全方位】

方位：黃月柔、周湘寧

繩結：辛雨耕、陳立書

雙旗：陳香霖、陳力瑜

架帳：魏金鳳、郭慶桓

急救：黃泰進、楊芳寧

戰車工程：李庭瑜、藍銘剛



第七屆剛毅盃童軍技能競賽日程表

• 日期 96.05.19 (星期六)

• 聯團長：劉丞偉

時間	內容	地點	備註
09:00	相見歡：參加人員報到	書卷廣場	
09:30	開幕儀式	書卷廣場	
09:45	競賽辦法說明	書卷廣場	
10:00	上午競賽開始	全方位：各分站地點 瞭望台：書卷廣場	會本部供應茶水 請團長先到會本部集合
12:30	上午競賽結束 中午休息及午餐時間	晴：書卷廣場 雨：宮燈教室	中餐自理
13:30	下午競賽開始	全方位：各分站地點 瞭望台：書卷廣場	會本部供應茶水 請團長先到會本部集合
16:00	競賽時間結束	書卷廣場	公佈成績於會本部
16:30	閉幕儀式；頒獎	書卷廣場	
17:00	珍重告別：活動結束	書卷廣場	

※ 雨備說明：

雨勢不大時，由營本部決定是否照常進行四腳瞭望台活動，如雨勢過大，則全部隊伍改為全方位攻站進行（使用各站的雨備場），或是宣佈大會活動取消或延期。

競賽內容

全方位組須知

1. 全方位以分數做為排名，若發生同分，則以總闖站時間決定先後。
2. 各站只能接受兩小隊同時進行闖關，若碰到卡站，請先嘗試其他關卡，把握競賽時間。
3. 評分標準分為三部分，技能 80%（競賽內容）、時間 15%、關主印象分數 5%（禮貌）。

PS. 闖關時間超過 35 分鐘者，將拿不到時間的分數；但是仍可以繼續完成闖關，獲得闖關的分數。

雙旗

本站關主伙伴：陳香霖、陳力瑜

闖站規則：

- 小隊分為兩組，每組三到四人，(一人掌旗，一人紀錄，一人或兩人查碼)。
- 題目內容由擲骰子決定，題目為7個字各兩句，請兩組伙伴互相發送字句。
- 收發及查碼完成後，請闖關小隊以歡呼表示該小組已結束，並等待另一小組的歡呼。
- 等關組回收兩張紀錄卡後，即完成本站闖關成功。
- 本站將準備以下器材：雙旗、電碼本、紀錄卡。

注意事項：

- 請勿使用旗語以外的通訊方式。
- 如遇下雨，請著雨衣。

獲得本站技能分數 80 分的方法：

- 依照紀錄卡上的題目查碼和收發正確性給分。

獲得本站時間分數 15 分的方法：

- 闖關時間只要在 25 分鐘以內完成：獲得 15 分。
- 超過 25 分鐘，在 30 分鐘以內可以獲得 10 分。
- 超過 30 分鐘，在 35 分鐘以內可以獲得 5 分。

獲得關主印象分數 5 分的方法：

- 小隊的整體攻站表現，如：禮貌，小隊合作等。

方位

本站關主伙伴：黃月柔、周湘寧

闖關規則：

- 本站會使用到指北針和童軍記號及估測（※無「前後方交會法」）。
- 闖關小隊，必須以小隊一同行動追蹤一條路線，路線上會有 6 個任務點，每個任務點將會出現一封指示信函。
- 信函內容分為兩部分，(1)任務內容、(2)指示前進下一個點的方向。
- 小隊必須依據路線和完成任務來獲得分數。
- 當完成路線追蹤後，本站即闖關成功。
- 本站將提供以下器材：指北針。

注意事項：

- 請小隊每位伙伴攜帶筆、童軍繩。
- 如遇下雨，請準備雨衣。

獲得本站技能分數 80 分的方法：

- 追蹤路線，並找出 6 個任務點。
- 完成該任務點的任務（依完成度給予分數）。

獲得本站時間分數 15 分的方法：

- 闖關時間只要在 25 分鐘以內完成：獲得 15 分。
- 超過 25 分鐘，在 30 分鐘以內可以獲得 10 分。
- 超過 30 分鐘，在 35 分鐘以內可以獲得 5 分。

獲得關主印象分數 5 分的方法：

- 小隊的整體攻站表現，如：禮貌，小隊合作等。

架帳

本站關主伙伴：魏金鳳、郭慶桓

闖站規則：

- 全小隊合力完成一頂四人屋式帳的搭設。
- 搭設完成後，由關主進行檢查和講評，最後小隊再將帳篷收放回原來的位置。

注意事項：

- 競賽進行時，小隊**不可使用**自行攜帶之器材(如:營槌)，請使用關主所提供之所有器材。
- 現場會有搭好的四人屋式帳作為示範帳參考。
- 四人屋式帳統一標準，**務必打上防風、防雨繩**。
- **禁止**在搭收帳過程中，對帳棚造成損害。
※必須負責賠償損壞。

獲得本站技能分數 80 分的方法：

起始分數 80%，若有以下缺失將往下扣分。

➤ 架帳部份

1. 內帳地舖不平整。(3%)
2. 內帳地舖釘非垂直或方向不正確釘入地面。(6分)
3. 營釘垂直插入地面或是方向不正確(6分)
4. 營繩無適當的縮緊度，造成帳面很明顯的鬆弛或是過度的拉撐。(4分)
5. 發生貼帳情形。(6分)
6. 未將紗門拉鍊關好。(3分)
7. 未將門面整理摺扇形固定在門邊使其通風。(3分)
8. 防風防雨繩未完成。(6分)
9. 未將帳袋木槌放置到帳棚裡面。(3分)
10. 搭設過程造成帳棚損壞。(20分)

➤ 收帳部份

1. 收帳時，營釘未將大塊泥土弄掉後放入營釘袋。(5分)
2. 營柱袋，內容有缺少物件，如營釘、營柱數量。(15分)

獲得本站時間分數 15 分的方法：

- 闖關只要在 25 分鐘以內完成就可以獲得 15 分。

- 超過 25 分鐘，在 30 分鐘以內可以獲得 10 分。
- 超過 30 分鐘，在 35 分鐘以內可以獲得 5 分。
- 超過 35 分鐘，無法獲得時間分數。

獲得關主印象分數 5 分的方法：

- 小隊的整體攻站表現，如：禮貌，小隊合作等。

急救

本站關主伙伴：黃泰進、楊芳寧

闖站規則：

- 小隊每位闖關的伙伴皆會獲得一個號碼牌，用來進行召喚用。
- 小隊抽取題目之後請交給關主唸出，再經由關主手上的「號碼牌」召喚出操作者。
- 操作者完成後關主會進行簡短的檢查和講評。
- 總共完成 5 項題目後，本站即闖關成功。

題目範圍：

1. 頭部三角巾包紮法、
2. 懸臂帶（大吊腕）、
3. 手掌巾狀包紮法、
4. 手掌帶狀包紮法、
5. 胸部三角巾包紮法、
6. 背部三角巾包紮法、
7. 肘關節三角巾包紮法、
8. 踝部扭傷固定法、
9. 扶持法、
10. 外套單架搬運法扶持法、
11. 三手座抬法、
12. 四手座抬法。

本站將提供以下器材：三角巾、童軍棍、童軍繩、外套。

注意事項：

- 可以放棄題目並重新抽取，但成績上會給予扣分。
- 題目不會重複操作到。

獲得本站技能分數 80 分的方法：

- 完成各項題目的要求內容（依完成度給分）。

獲得本站時間分數 15 分的方法：

- 闖關時間只要在 25 分鐘以內完成：獲得 15 分。
- 超過 25 分鐘，在 30 分鐘以內可以獲得 10 分。
- 超過 30 分鐘，在 35 分鐘以內可以獲得 5 分。

獲得關主印象分數 5 分的方法：

- 小隊的整體攻站表現，如：禮貌，小隊合作等。

戰車

本站關主伙伴：藍銘剛、李庭瑜

闖站規則：

A. 戰車工程：(請見附圖)

- 先完成四邊形的四個方回結，完成交叉的四個方回結，最後完成中間的十字結 (十字結必須最後打)
- 完成戰車之後並請示關主檢查(30 秒內檢查完畢)，若有錯誤不會給予小隊改善的機會，所以請確實完成工程，才請關主檢查。

B. 運送炊事帳一頂：

- 炊事帳直接置放於戰車上，無額外固定支撐，由小隊四個人運送到指定地點(10 公尺，會用椅子當標示物)，返回將戰車交給下一組成員，人員可重複，但是必須每個人都操作。炊事帳如果掉落，不僅要扣分，還必須重新從原點出發。
- 第二次返回地點之後，請關主指示，才可以進行工程拆解，拆解的器材必須完善歸還原位。

本站過關條件：

- 完成戰車工程的搭設，並運送炊事帳，往返指定地點兩次。
- 完後將器材歸位。

進行本站應具備能力：

- 能夠打出方回結和十字結、能夠帶歡呼。

獲得本站技能分數 80 分的方法：

➤ 戰車部分

1. 搭設錯誤，繩結未依規定：-15 分
2. 搭設錯誤，戰車工程不牢固，容易變形 (超過 20 度以上)：-10 分
3. 未做好繩結收尾，使繩頭擺盪：-5 分

➤ 運送炊事帳

1. 炊事帳器材掉落：-5 分
2. 明顯的用手扶持炊事帳：-5 分
3. 運送期間有人員跌倒：-5 分
4. 未做歡呼：-5 分
5. 未歌聲不斷：-5 分
6. 戰車解體：-15 分

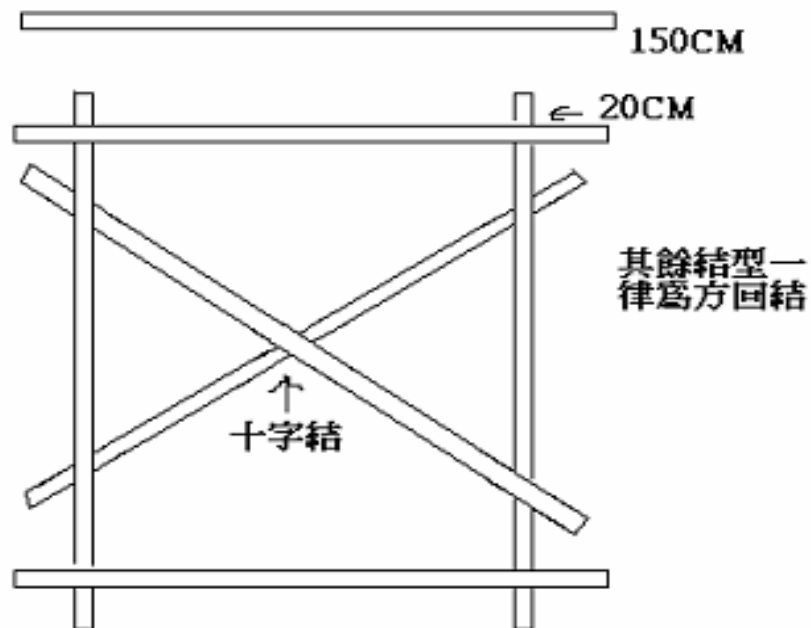
- 拆解器材及歸位
 1. 對器材造成損害：-20 分
 2. 未完全歸位：-10 分

獲得本站時間分數 15 分的方法：

- 闖關時間只要在 25 分鐘以內完成：獲得 15 分。
- 超過 25 分鐘，在 30 分鐘以內可以獲得 10 分。
- 超過 30 分鐘，在 35 分鐘以內可以獲得 5 分。
- 超過 35 分鐘，沒有分數。

獲得關主印象分數 5 分的方法：

- 小隊的整體攻站表現，如：禮貌，小隊合作等。



繩結

本站關主伙伴：辛雨耕、陳立書

闖站規則：

- 每個小隊依人數分為五組上下，每組為二人，依序上前進行繩結之相關挑戰！
- 仔細聆聽關主所提供之故事情境後，思考出關主要求的繩結，並以一人一手（一人用左手，一人用右手）之方式上前打結！
- 過程中向關主說明該繩結的特徵與用途，關主認可後，拆開繩結並排至隊伍後方，下一組則向前進行闖關！
- 挑戰機會一共五次，若不足五組則在輪完後由第一組重新開始輪。
- 再闖關過程中，若該小組不知道要打何結，則可以藉由下列二途徑選擇支援，
 - 1、友情搭救：向後方對友請求救援，詢問該題目是何繩結。
 - 2、關主召喚：由關主給予提示，進一步找出該打何結。
- 其中，小隊在五回合中，只允許使用「友情搭救」與「關主召喚」各一次。
- 若兩個機會用完，無法打出繩結，則視為失敗並扣分，換下一組上前。

繩結範圍：

- 花連結、活索結、接繩結、平結、營繩結、牧童結、瓶口結、單結、八字結、活結。

注意事項：

- 尚未輪到之小組請於後方保持應有的風度，切勿給予執行之小組任何肢體言語上的提示。
- 本站將提供繩索與童軍棍，無須自備。

獲得本站技能分數 80 分的方法：

- 雙人合力打出正確的繩結。
- 完整介紹出該繩結的特性與用途。

獲得本站時間分數 15 分的方法：

- 闖關時間於 25 分鐘之內完成，則獲得 15 分。
- 闖關時間超過 25 分鐘，於 30 分中之內完成，則獲得 10 分。
- 闖關時間超過 30 分鐘，於 35 分中之內完成，則獲得 5 分。

獲得關主印象分數 5 分的方法：

- 小隊的整體攻站表現，將由禮貌與小隊合作精神為考量。

四腳瞭望台

本站關主伙伴：林志仲、張琰琿、鍾建緯

闖關規則：

- 以小隊為單位進行工程搭設，大會提供搭設所需竹材、繩子、工作手套及捲尺一個，其餘輔助器材（如：加壓棒）請小隊自備，但請勿使用尖銳器材，以避免傷害竹材或繩子。講解規則後統一開始，搭設期間不得有小隊以外人員協助搭設。
- 為求公平起見，小隊搭設的四腳瞭望台，全部都以大會公佈尺寸大小為評分標準（見下圖說明），當天現場將會張貼標有工程尺寸之三視圖，請小隊按照尺寸來搭設。至於搭設步驟則不限制。

時間預計：

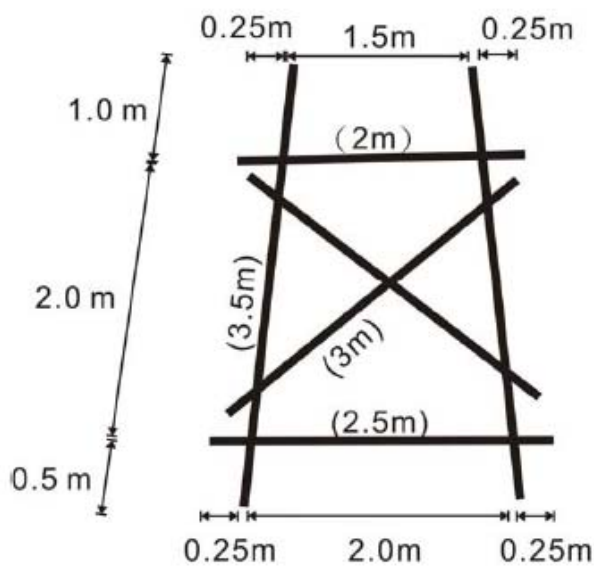
- 規則解說、清點器材、小隊搭設作業，共二個小時。
- 拆解工程並回復原狀，共半小時。

注意事項：

- 四腳瞭望台頂端須打扶手繩
- 需打籬笆檯面
- 不需搭設竹梯
- 請小隊自行攜帶搭設工程時所需的輔助工具(如：加壓棒、手套)
- 比賽過程中請伙伴戴著帽子，以防天氣過熱容易中暑

評審評分標準：（共 100 分）：

- 結構 20 分 結構是否完整、堅固
- 繩結 30 分 繩結是否運用正確、結型美觀、鬆緊度
- 外觀 20 分 整體瞭望台的對視性、美觀程度
- 時間 20 分 搭設時間兩小時為限
- 精神 10 分 搭設過程中小隊的氣氛、分工、安全性



正視圖

孟宗竹長度

3.5米

3.0米

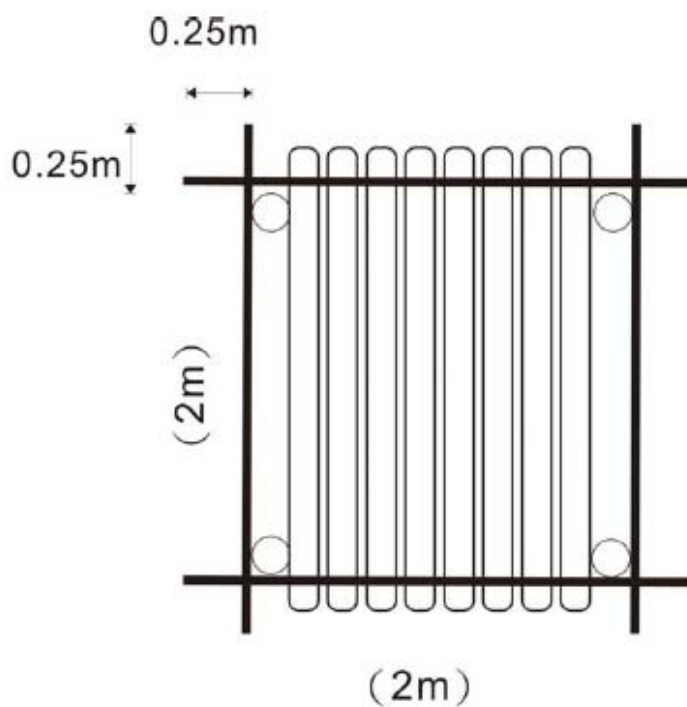
2.5米

2.0米

上視圖

孟宗竹長度

2.0米



附錄

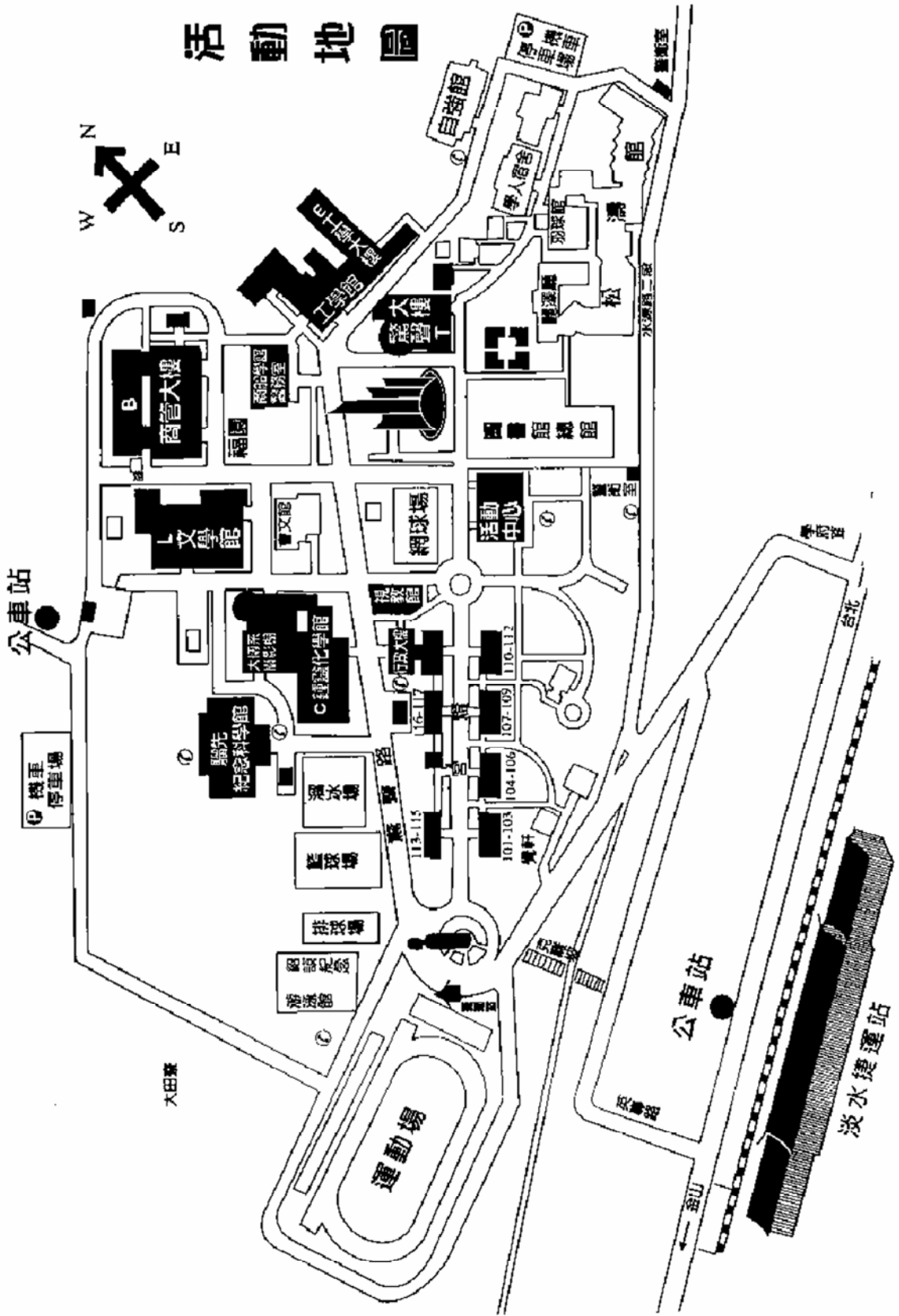
淡水捷運站交通轉運圖



※請至 B 區搭乘淡江大學社區公車(每十五分鐘一班，車資 15 元)

※圖中綠色的線為前往淡江大學的路線

活動地圖



揮灑記憶的色彩

